

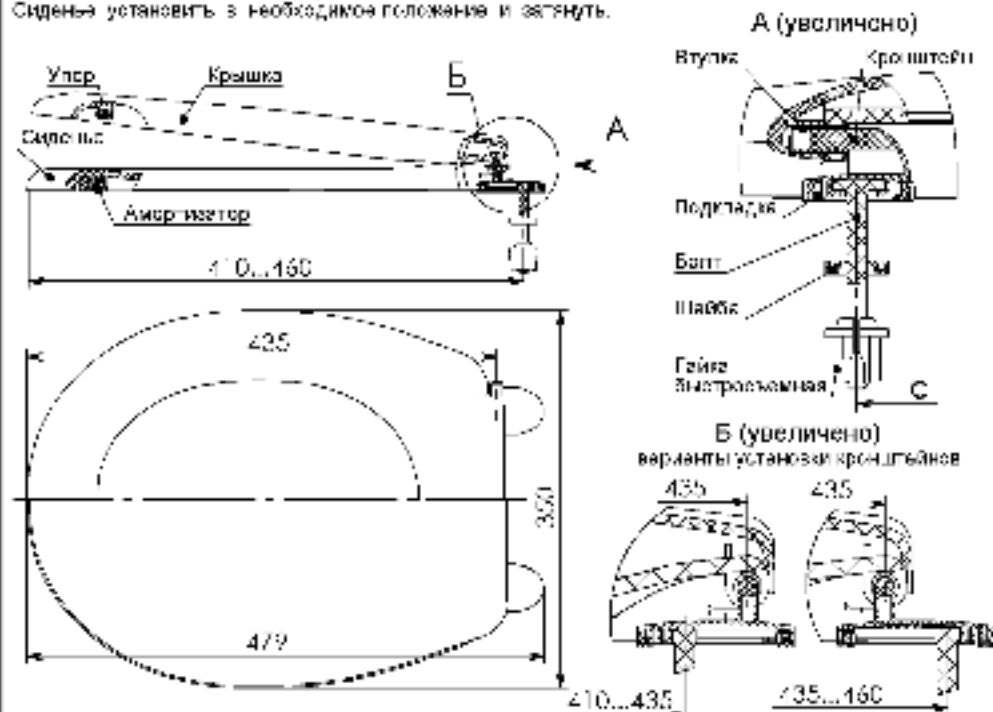
Сиденье для унитаза пластмассовое

СУ 64.07.80 ГОСТ15062-2017

ПАСПОРТ И ИНСТРУКЦИЯ по монтажу и эксплуатации

Устройство сиденья показано на рисунке. Сиденье поставляется в собранном виде. Установка сиденья на унитаз производится следующим образом: установить кронштейны в отверстия сиденья, вставить болты в пазы кронштейнов (Рис. 1) и зафиксировать подкладки на кронштейнах (эксцентричные болты позволяют установить сиденье на унитазах с разным межосевым расстоянием - С от 160мм до 164мм)

Установить сиденье в сборе с кронштейнами на унитаз (болтами в отверстия на полочке унитаза). На болты надеть шайбы (по форме выки) и гайки выстрельные сжимая их к оси болта. Сиденье установить в необходимое положение и затянуть.

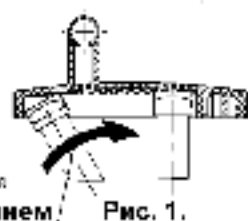


Комплект поставки

Сиденье в сборе -
Кронштейн -
Болт -
Подкладка -
Шайба -
Гайка выстрельная -

Уход за сиденьем

Сиденье следует мыть теплой водой мягкой губкой или щеткой с применением нейтральных моющих средств. ЗАПРЕЩАЕТСЯ для мытья использовать моющие средства, в состав которых входят абразивные, кислотные, щелочесодержащие вещества, органические растворители.



Гарантийный срок при условии соблюдения правил хранения, транспортировки и ухода за изделием - 2 года. Изделие не подлежит обязательной сертификации. Изделие прошло добровольную сертификацию на соответствие ГОСТ15062-2017

Производитель: АО "Уклад" Россия, 180016, г. Псков ул.Розы Люксембург 30 тел. (8112) 79-35-55, факс (8112) 79-35-33 www.uklad.ru



ШТАМП ОТК

ДАТА ВЫПУСКА

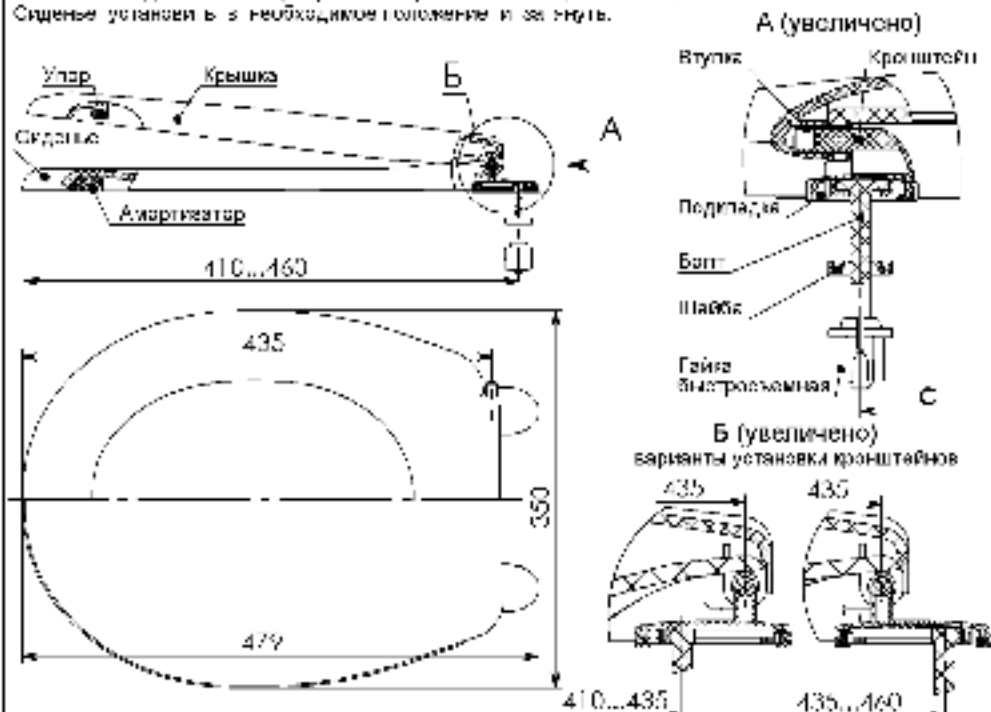
Сиденье для унитаза пластмассовое

СУ 64.07.80 ГОСТ15062-2017

ПАСПОРТ И ИНСТРУКЦИЯ по монтажу и эксплуатации

Устройство сиденья показано на рисунке. Сиденье поставляется в собранном виде. Установка сиденья на унитаз производится следующим образом: установить кронштейны в отверстия сиденья, вставить болты в пазы кронштейнов (Рис. 1) и зафиксировать подкладки на кронштейнах (эксцентричные болты позволяют установить сиденье на унитазах с разным межосевым расстоянием - С от 160мм до 164мм)

Установить сиденье в сборе с кронштейнами на унитаз (болтами в отверстия на полочке унитаза). На болты надеть шайбы (по форме выки) и гайки выстрельные сжимая их к оси болта. Сиденье установить в необходимое положение и затянуть.

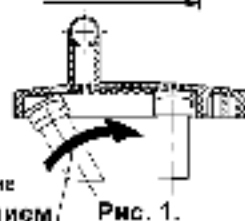


Комплект поставки

Сиденье в сборе -
Кронштейн -
Болт -
Подкладка -
Шайба -
Гайка выстрельная -

Уход за сиденьем

Сиденье следует мыть теплой водой мягкой губкой или щеткой с применением нейтральных моющих средств. ЗАПРЕЩАЕТСЯ для мытья использовать моющие средства, в состав которых входят абразивные, кислотные, щелочесодержащие вещества, органические растворители.



Гарантийный срок при условии соблюдения правил хранения, транспортировки и ухода за изделием - 2 года. Изделие не подлежит обязательной сертификации. Изделие прошло добровольную сертификацию на соответствие ГОСТ15062-2017

Производитель: АО "Уклад" Россия, 180016, г. Псков ул.Розы Люксембург 30 тел. (8112) 79-35-55, факс (8112) 79-35-33 www.uklad.ru



ШТАМП ОТК

ДАТА ВЫПУСКА